

GSP 55 S



CONFEZIONATRICE ORIZZONTALE
HORIZONTAL WRAPPER
ENSACHEUSE HORIZONTALE
ENVASADORA HORIZONTAL


general system pack

GSP 55 S

La confezionatrice orizzontale elettronica GSP 55 S è la risposta GSP alle esigenze di quei clienti che cercano una macchina compatta, di medie prestazioni e di facile impiego, che però sia nello stesso tempo robusta, affidabile e adatta ad un utilizzo industriale. Passato e presente, know-how e nuove tecnologie sono dosati sapientemente in questa piccola confezionatrice conferendole uno standard qualitativo all'altezza delle applicazioni più esigenti.

The GSP 55 S horizontal electronic packaging machine is GSP solution for clients requiring a compact, average featured and easy to use machine which is both sturdy and reliable as well as being suited to industrial use. Past and present experience, know-how and new technologies have all been employed wisely in this small packaging machine to provide a quality solution even for the most demanding of applications.

L'ensacheuse horizontale électronique GSP 55 S est la réponse GSP aux exigences des clients qui souhaitent une machine compacte, aux performances moyennes, facile à manier mais en même temps solide, fiable et conçue pour un emploi industriel. Passe et présent, know-how et nouvelles technologies sont savamment dosés dans cette petite ensacheuse pour le conférer une qualité top à la hauteur de toutes les exigences.

La envasadora horizontal electrónica GSP 55 S es la respuesta GSP a las exigencias de los clientes que buscan una máquina compacta, de rendimiento medio y de fácil utilización, que sin embargo es al mismo tiempo robusta, fiable y apta a una utilización industrial. Pasado y presente, know-how y nuevas tecnologías se dosifican con habilidad en esta pequeña envasadora dándole un estándar calitativo a la altura de las aplicaciones más exigentes.

Opzionali

- Fotocellula centratura stampa
- Apparecchio stampatore
- Secondo portabobina
- Maggiorazione fascia a 760 mm
- Prolungamento nastro in entrata
- Preriscaldamento con pattini gruppo ruote saldatura longitudinale e quarto gruppo ruote
- Versione inox

Options

- Photoelectric cell for print centering
- Printer
- Second reel carrier
- Width increase up to 760 mm
- Infeed conveyer extension
- Film pre-heating bars and 4th set of sealing wheels
- Stainless steel version

Options

- Cellule photoélectrique pour le centrage de l'impression
- Appareil imprimant
- 2ème porte-bobine
- Laize jusqu'à 760 mm
- Rallonge du convoyeur à l'entrée
- Patins de préchauffage film et quatrième jeu de molettes
- Version inox

Opcionales

- Fotocèlula centrado impresión
- Codificador
- 2º eje portabobina
- Incremento faja hasta 760 mm
- Prolongación cinta de entrada
- Barra de precalentamiento film y cuarta pareja de rodillos
- Versión inoxidable



GSP 55 S

Caratteristiche tecniche

- Struttura a sbalzo
- Gruppo di saldatura longitudinale con tre coppie di ruote
- Prestazioni: fino a 150 ppm
- Dimensioni prodotto: larghezza max 200 mm altezza max 120 mm
- Dimensioni bobina: fascia max 520 mm
- Materiale d'incarto: film termosaldanti e saldanti a freddo
- Peso macchina: 750 kg

Caratteristiche elettriche e di gestione

- Tre motori gestiti da controllo assi
- Terminale operatore con display alfanumerico e tastiera con possibilità di memorizzare ricette
- Controllo temperature con termostati elettronici
- Alimentazione elettrica: 400 V · 50 Hz · 3 fase · T.
- Potenza installata: 5 kW

Caratteristiche pneumatiche

- Alimentazione aria compressa: 6 bar (aria secca e filtrata)
- Consumo aria: 20 NL/min

Technical features

- Cantilevered frame
- Longitudinal saling unit with three pairs o wheels
- Capacity: up to 150 ppm
- Product dimensions: max width 200 mm max height 120 mm
- Reel dimensions: max web 520 mm
- Packaging materials: heat and cold sealing film
- Weight of machinery: 750 kg

Electrical features and management

- Three motors managed by axis control
- Operator terminal with alphanumeric display and keyboard with recipe recall option
- Electronic thermostat regulated temperature control
- Voltage: 400 V · 50Hz · 3phase · T.
- Installed Horsepower: 5 kW

Pneumatic features

- Compressed air supply: 6 bar (air dry and filtered)
- Air consumption: 20 NL/min

Caractéristiques technique

- Structure en porte-à-faux
- Groupe de soudure longitudinal avec trois paires de molettes
- Cadence jusqu'à 150 ppm
- Dimensions produit: largeur max 200 mm hauteur max 120 mm
- Dimensions bobine: laize max 520 mm
- Matériel de conditionnement: films pour soudure à chaud et à froid
- Poids machine: 750 kg

Caractéristiques électriques et de commande

- 3 moteurs commandés par le contrôle axes
- Terminal opérateur avec affichage alphanumérique et clavier avec possibilité de mémoriser des recettes
- Contrôle températures avec thermostats électroniques
- Alimentation électrique: 400 V · 50 Hz · triphasé · T.
- Puissance installée: 5 kW

Caractéristiques pneumatiques

- Alimentation air comprimé: 6 bar (air sec et filtré)
- Consommation air: 20 NL/min

Características técnicas

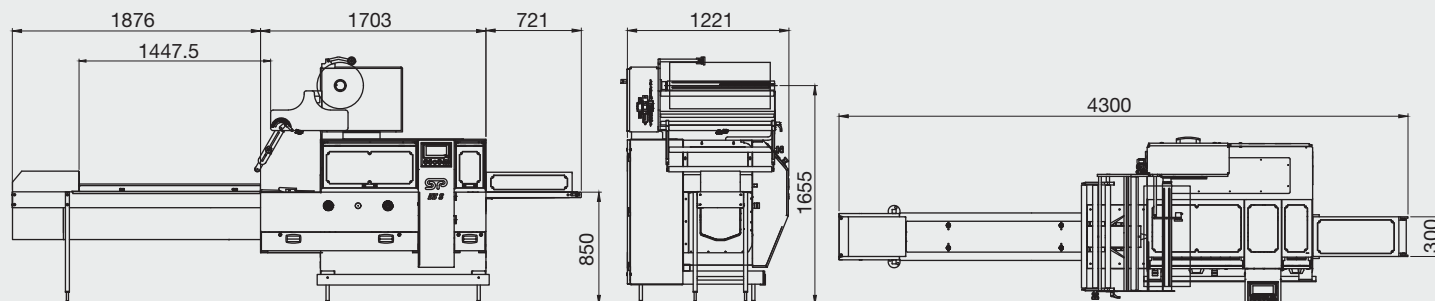
- Estructura balconada (en voladizo)
- Grupo de soldadura longitudinal con tre grupos de rodillos
- Rendimiento: hasta 150 ppm
- Dimensiones producto: ancho máx 200 mm alto máx 120 mm
- Dimensiones bobina: faja máx 520 mm
- Material de envasado: termosaldantes y soldantes en frío
- Peso máquina: 750 kg

Características eléctricas y de gestión

- N. 3 motores controlados por control ejes
- Terminal operador con visualizador alfanumérico y teclado con posibilidad de memorizar recetas
- Control temperaturas con termostatos electrónicos
- Suministro eléctrico: 400V · 50Hz · 3 fase · T.
- Potencia instalada: 5 kW

Características neumáticas

- Suministro aire comprimido: 6 bares (aire seco y filtrado)
- Consumo de aire: 20 NL/min



Le caratteristiche e le misure riportate non sono impegnative. Ci riserviamo il diritto di apportare modifiche senza preavviso.

Above data are not binding. We reserve the right to make modifications without notice.

Les caractéristiques techniques ainsi que les dimensions sont données à titre indicatif, sous réserves de modifications éventuelles sans préavis.

Las características y las medidas reportadas no son obligativas. Nos reservamos de hacer modificaciones sin aviso anticipado.